








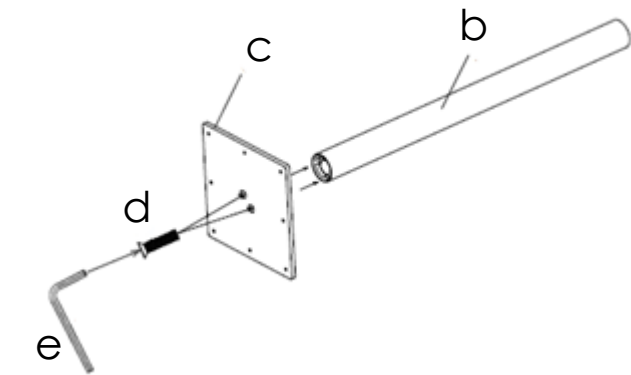


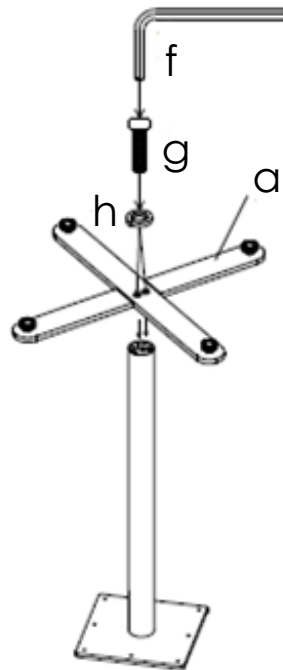
# monteringsanvisning.

Blade T-stativ.

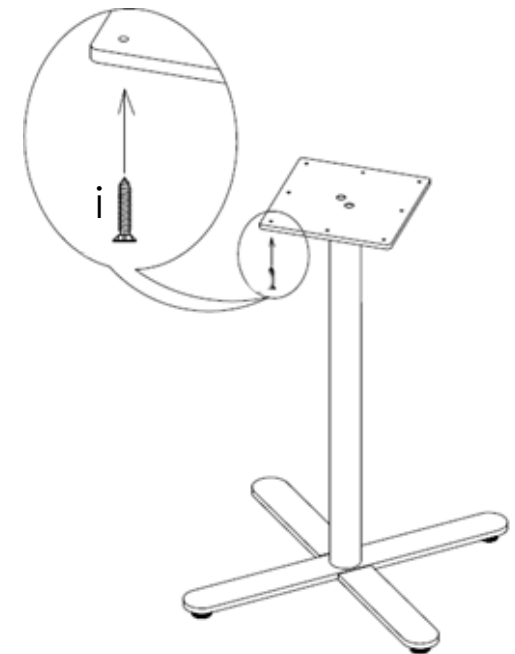
a)  x2	b)  x2	c)  x1	d)  x4	e)  x4	f)  x1	g)  x1	h)  x2	i)  x4
--	--	--	--	---	--	--	--	--



1.  
Spänn skruvarna, helst för hand .



2.  
Spänn skruvarna, helst för hand .



3.  
Skruva in samtliga träskruv (i)  
Om ni använder annan än inoff's bordsskiva,  
undersök då att skruvarna inte är för långa och riskerar att tränga  
igenom bordsskivan. Vänd därefter upp det färdiga bordet, var  
gärna 2 personer vid detta moment.