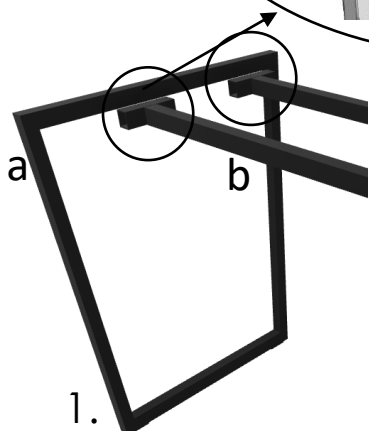
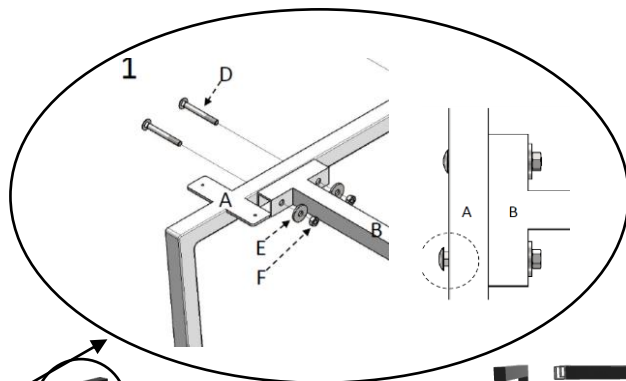
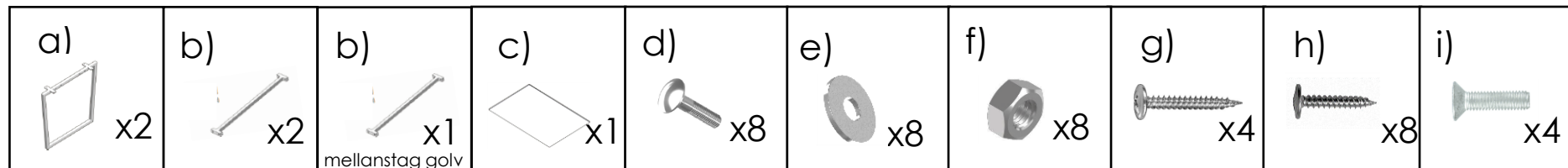
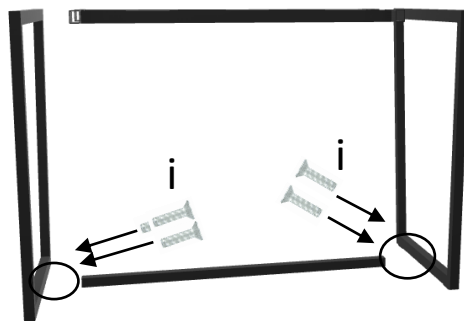


# monteringsanvisning.

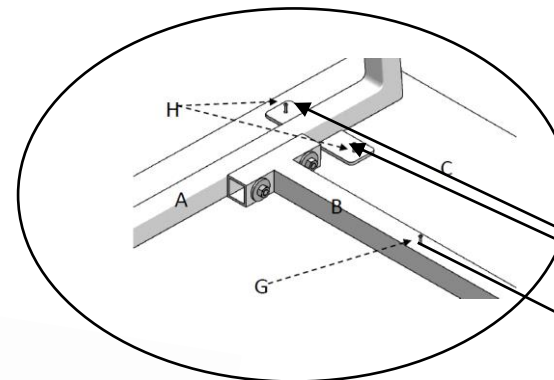
Framie bar.



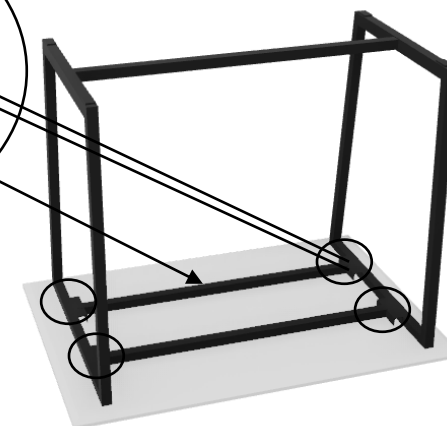
1.  
Vagnsbulten (d) dras in i ramen när man spänner muttern (F).  
Dra åt ordentligt.



2.  
Fäst M8(i)skruvarna i stativets hålbild.



3.  
Placera bordsskivan (C) på ett mjukt och rent underlag.  
Mät in underredet så att den hamnar rätt mot skivan.



4.  
Skruva in samtliga träskruv (G & H)  
Om ni använder annan än inoff's framie bordsskiva,  
undersök då att skruvarna inte är för långa och riskerar att tränga  
igenom bordsskivan. Vänd därefter upp det färdiga bordet, var  
gärna 2 personer vid detta moment.