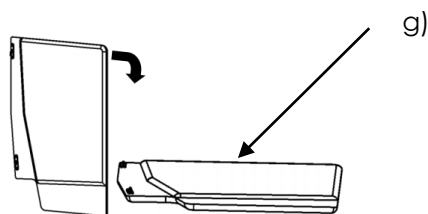
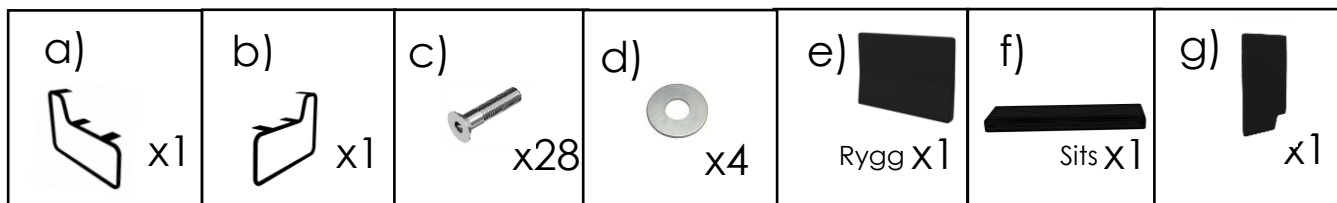
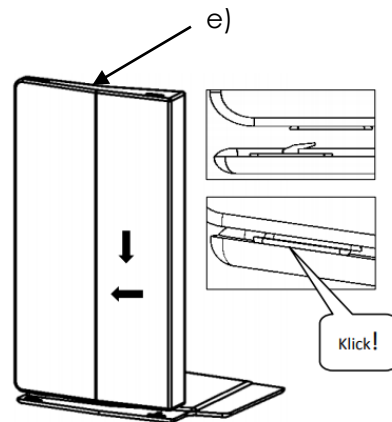


# monteringsanvisning.

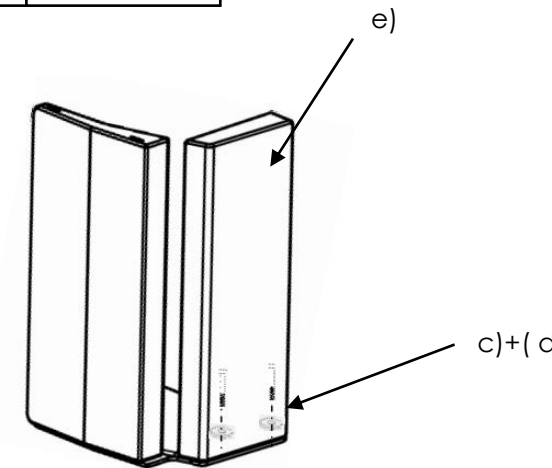
Play hög



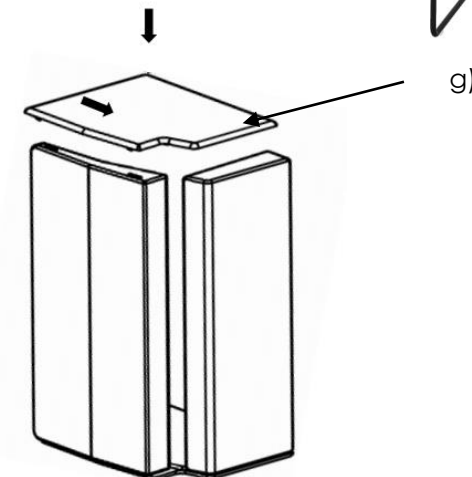
1. Lägg ner en av gavlarna platt på golvet med hakarna uppåt. Se till så golvet är rent innan.



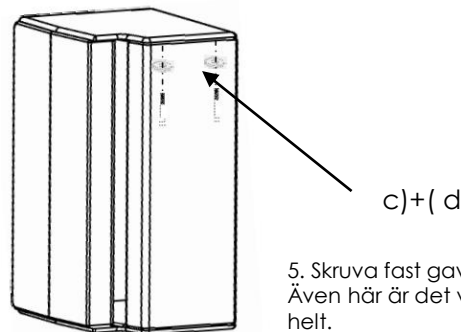
2. Häkta på ryggen på de två hakarna, viktigt att vara noggrann med att ryggen hakat fast ordentligt. Det klickar till när delarna låser i varandra.



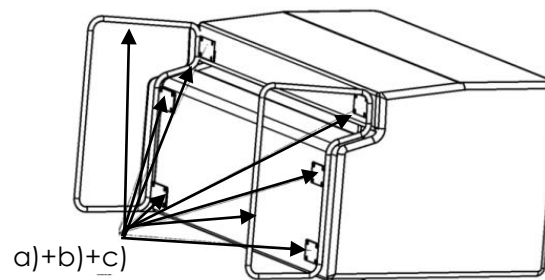
3. Sätt sitsen på plats, skruva fast sitsen i gavel. Dra inte åt helt! ( Det gör vi i slutet)



4. Häkta fast den andra gaveln och var även här noggrann så att den hakar i ordentligt.



5. Skruva fast gavel nummer två till sitsen. Även här är det viktigt att du inte drar åt helt.



6. Lägg ner soffan som på bild och skruva fast benen. Dra inte åt skruvarna helt här heller. Hålen på fästplattorna är ovala för att man lätt ska kunna justera benen rätt. När allt sitter rätt är det dags att dra åt samtliga skruvar helt med handverktyg.