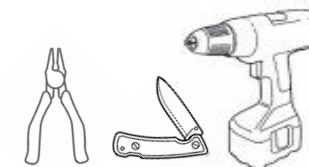
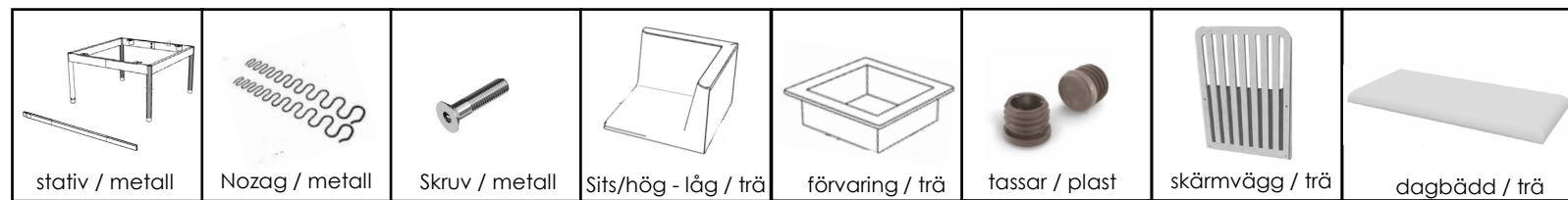
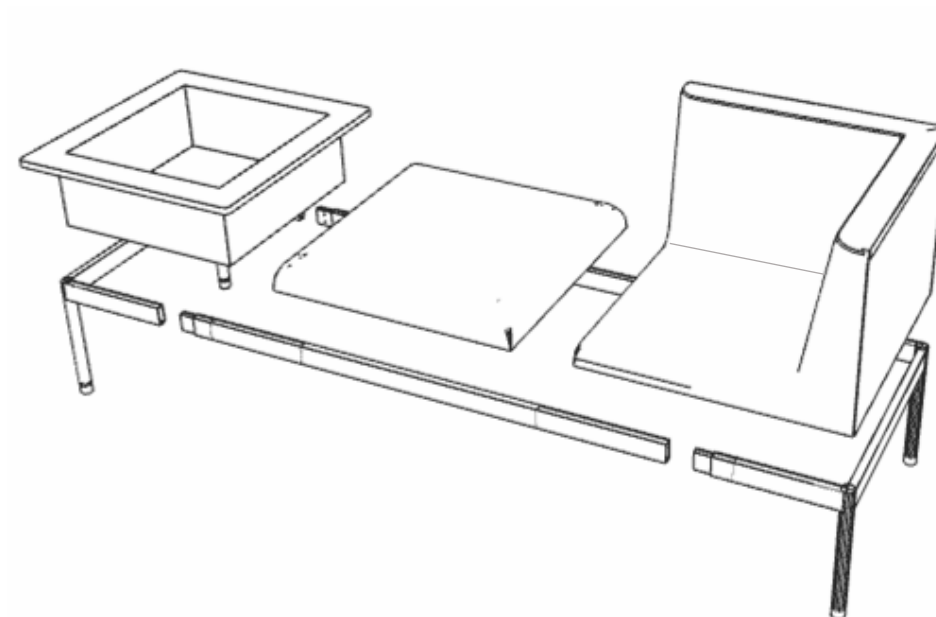


day.



- Produkten består av trä (stomme och förvaring / i målad mdf), häftklamrar, polyeter, plasttassar, klädsel; textil eller konstläder. Stativ, nozagfjädring och skruvar i metall.
- Produkten är demonterbar med skruvmejsel (insex), tång och kniv för att avlägsna nozagfjädring, klädsel och stoppningsmaterial från trästomme (sits).
- Återvinning sker genom uppdelning i trä (skärmvägg, förvaring och stomme till sits), metall (häftklamrar, skruv, bricker, stativ, armstöd och nozagfjädring), textil och tapet/gummi alt. restavfall (klädsel och stoppningsmaterial) och plast (tassar).
- Produktens alla delar är utbytbara vid eventuella skador eller behov av renovering.



day.



- Produkten består av trä (stomme och bordsskiva), häftklamrar, polyeter, plasttassar, klädsel; textil eller konstläder. Stativ, nozagfjädring och skruvar i metall. Yta på bord, laminat.
- Produkten är demonterbar med skruvmejsel (insex), tång och kniv för att avlägsna nozagfjädring, klädsel och stoppningsmaterial från trästomme (sits med ryggstöd).
- Återvinning sker genom uppdelning i trä (bordsskiva och stomme till sits), metall (häftklamrar, skruv, brickor, stativ och nozagfjädring), textil och tapet/gummi alt. restavfall (klädsel, och stoppningsmaterial) och plast (tassar).
- Produktens alla delar är utbytbara vid eventuella skador eller behov av renovering.

