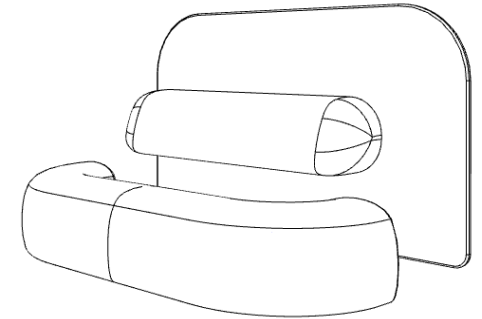
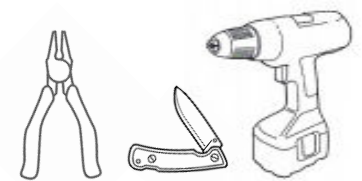
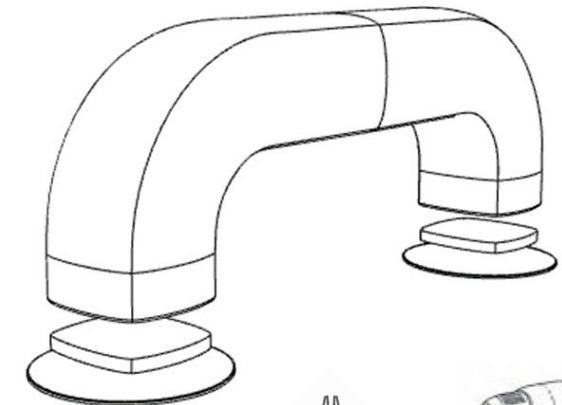
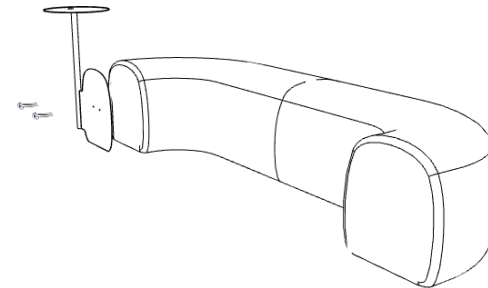
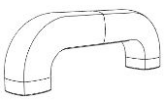


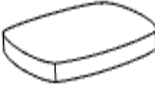

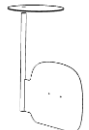



link.



- Produkten består av trä (stomme), polyeter, tassar i plast och metall, häftklamrar, beslag och skruv. Blixtlås och Klädsel; textil eller konstläder. Vissa modeller med plint i trä och golvplatta i metall. Bordet är helt i metall.
- Produkten är demonterbar med tång och kniv för att avlägsna klädsel och stoppningsmaterial från trästomme. Skruvmejsel (insex) för att avlägsna ev. golvplatta och plint. Tassar skruvas av med handkraft.
- Återvinning sker genom uppdelning i trä (stomme), metall (häftklamrar, stift, skruvar, beslag, golvplatta och tassar), textil och tapet/gummi alt. restavfall (klädsel och stoppningsmaterial).
- Vid behov av renovering eller skada är produktens alla delar utbytbara. Undantag är byte / reparation av ev. elbox, då ska detta utföras av fackman.



						
Stomme / trä	tassar / metall	Skruv - beslag / metall	plint / trä	golvplatta / metall	bord / metall	Stomme / trä