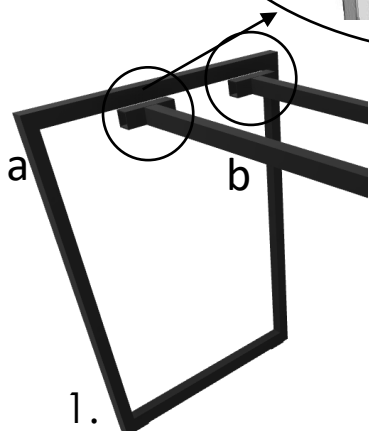
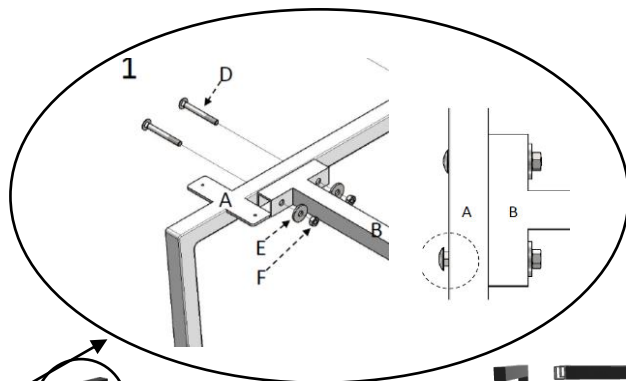
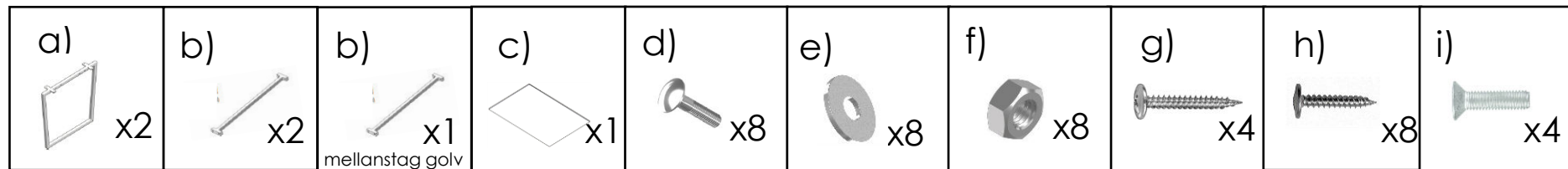
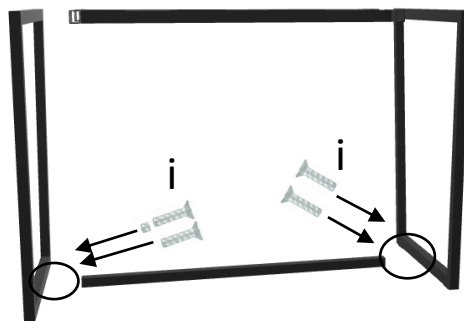


monteringsanvisning.

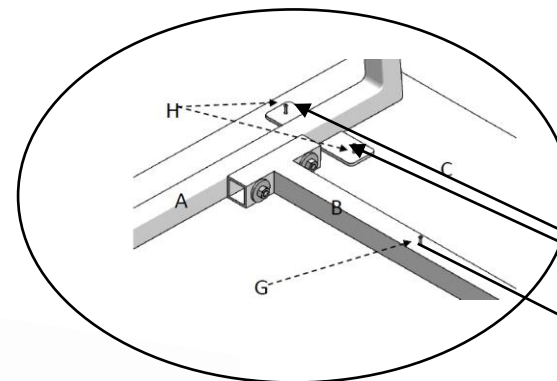
Framie bar.



1. Vagnsbulten (d) dras in i ramen när man spänner muttern (F).
Dra åt ordentligt.

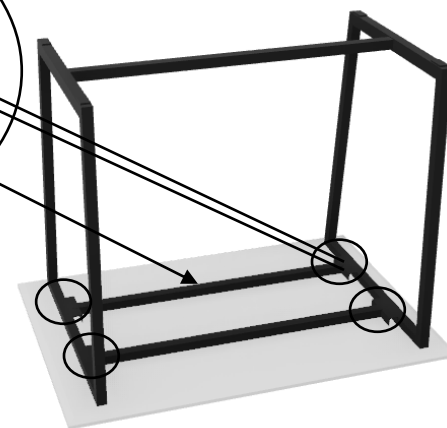


2. Fäst M8(i)skruvarna i stativets hålbild.



3.

Placera bordsskivan (C) på ett mjukt och rent underlag.
Mät in underredet så att den hamnar rätt mot skivan.



4.

Skruva in samtliga träskruv (G & H).
Om ni använder annan än inoff's framie bordsskiva, undersök då att skruvarna inte är för långa och riskerar att tränga igenom bordsskivan. Vänd därefter upp det färdiga bordet, var gärna 2 personer vid detta moment.