
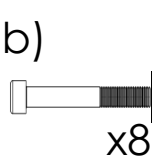
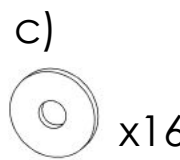
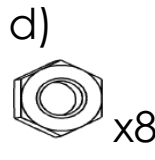
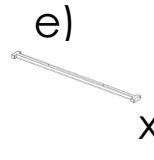
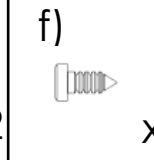
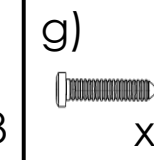
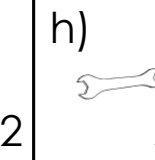
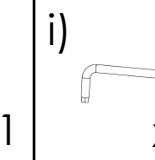
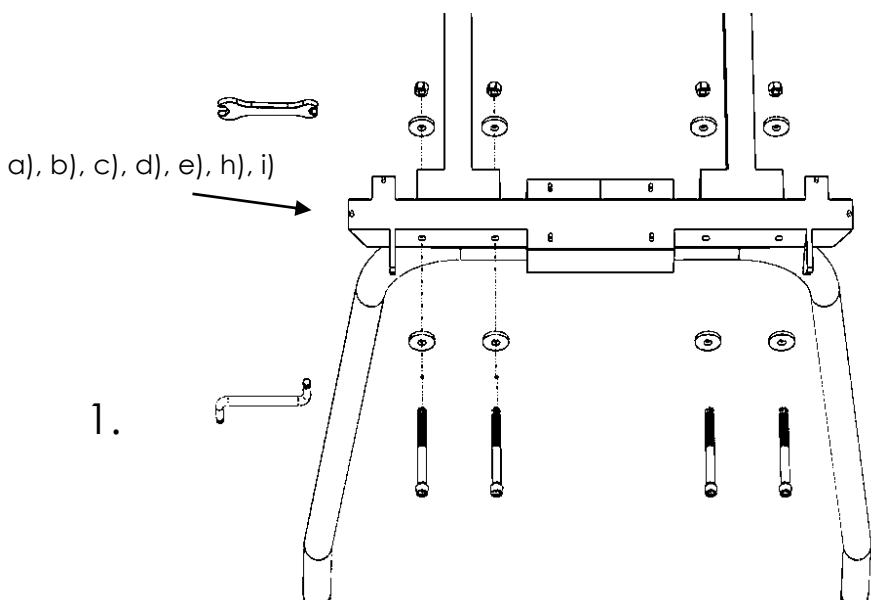


# monteringsanvisning.

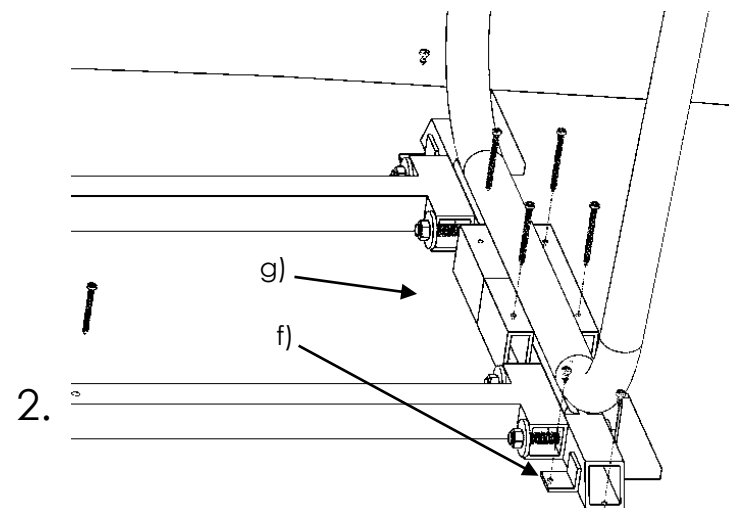
Line.

a)	b)	c)	d)	e)	f)	g)	h)	i)
								
x2	x8	x16	x8	x2	x8	x12	x1	x1
benbock	M8- bult	M8 bricka	mutter	mellanstag	träskruv kort	träskruv lång	blocknyckel	insexnyckel



1.

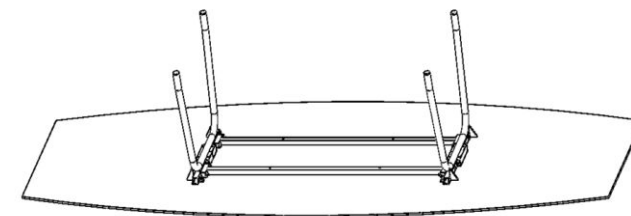
Montera ihop benbockarna med stagen, använd den medföljande blocknyckeln och insexnyckeln till er hjälp. OBS! Dra åt med handkraft.



2.

Placera bordsskivan på ett mjukt underlag med undersidan uppåt. Detta bör utföras av två personer.

Centrera underredet på bordsskivan, mät noggrant så att underredet hamnar i mitten. Skruva sedan i samtliga träskruv. Beroende på vilket material skivan består av kan det vara lämpligt att förborra, gör i sådana fall detta med en mindre dimension än själva skruven



Vänd bordet.

3. Detta bör utföras av två personer.