


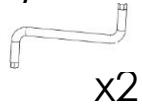

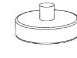


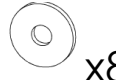



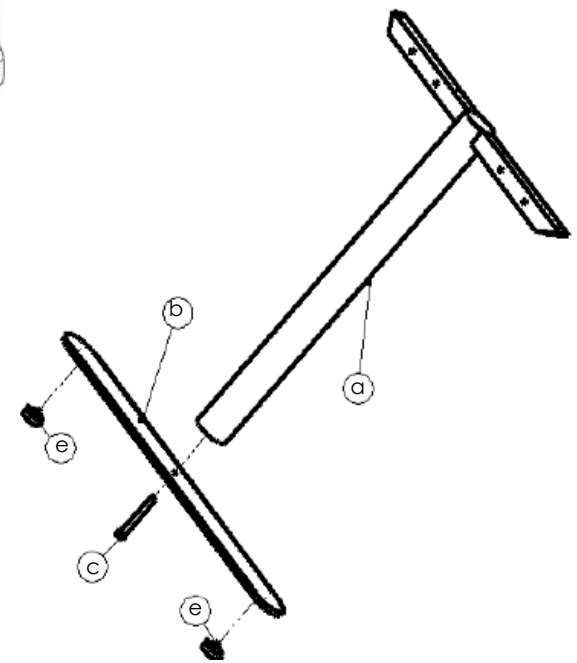


# monteringsanvisning.

Standby.

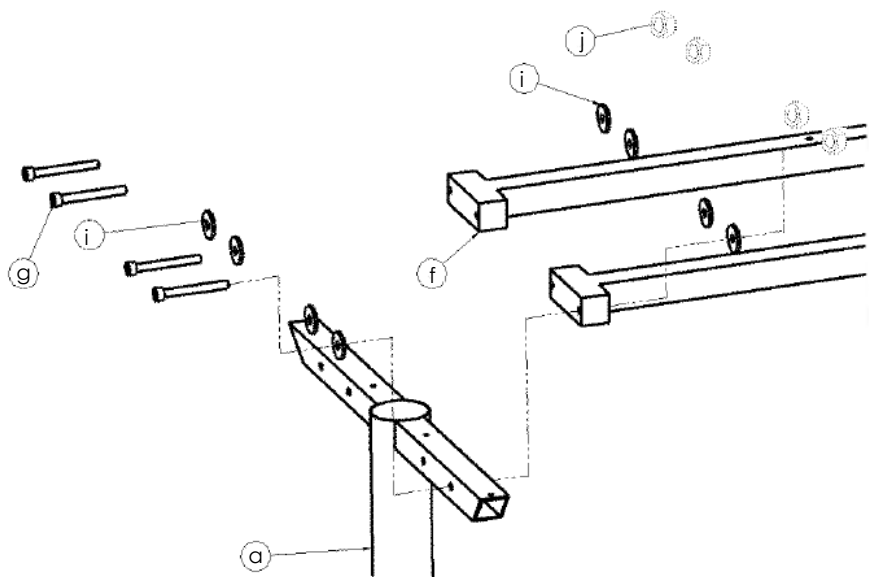


a)  x1	b)  x1	c)  M10 bult x1	d)  x2	d)  x1	e)  x2	f)  Kommer i separat paket x2	g)  M8 bult x4	i)  x8	j)  x4	k)  x2	i)  x4
---	---	--	---	---	---	--	---	---	---	---	---



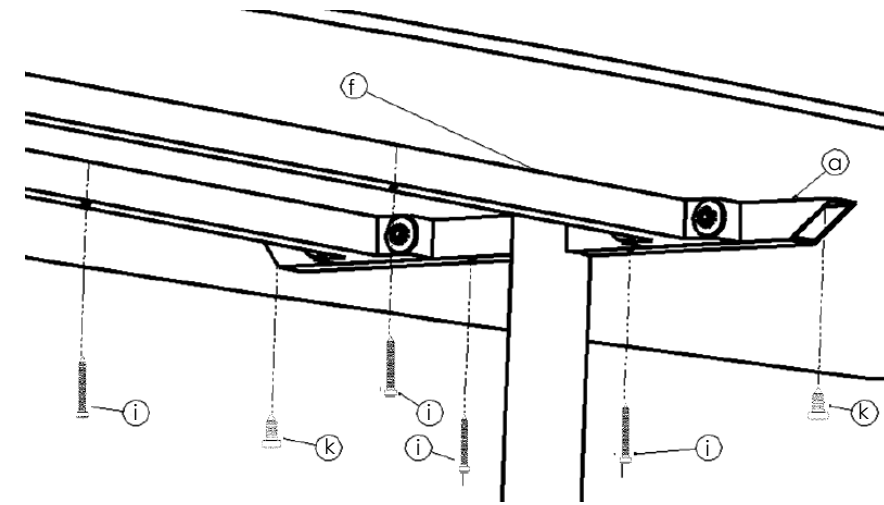
1.

Börja att montera benen, använd M10-skruvorna (c), och ställfötterna (e).



2.

Lägg sedan till mellanstagen, och montera med M8-skruvorna (g), bricka (i) och mutter (j). Detta kan monteras såväl med skiftnyckel eller med skruvdragare.



3.

OBS!  
Om ni använder annan än inoff's bordsskiva, undersök då att skruvarna inte är för långa och riskerar att tränga igenom bordsskivan.  
Vänd därefter upp det färdiga bordet, var gärna 2 personer vid detta moment.